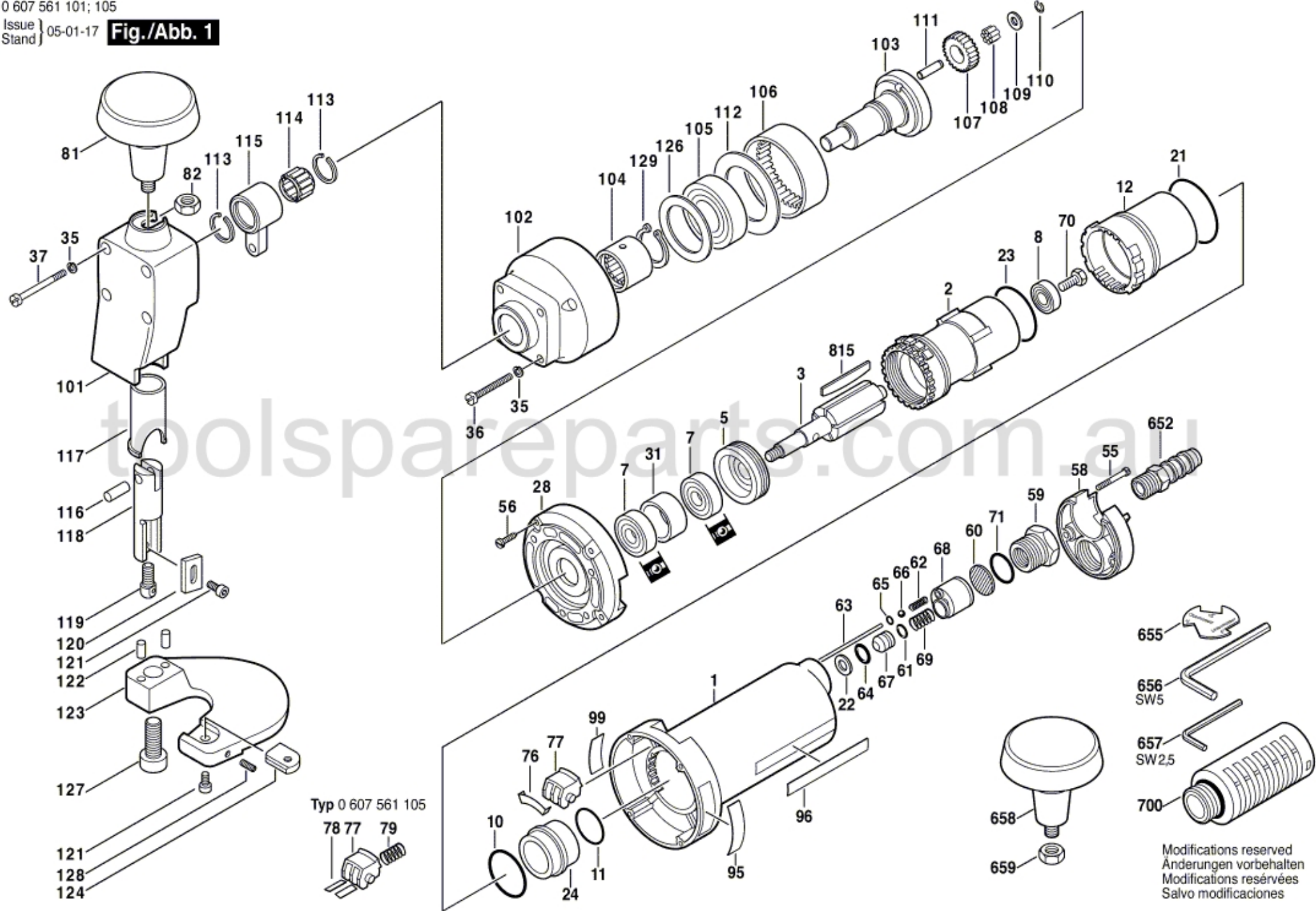
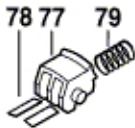


0 607 561 101; 105

Issue } 05-01-17
Stand } **Fig./Abb. 1**



Typ 0 607 561 105



Modifications reserved
Änderungen vorbehalten
Modifications réservées
Salvo modificaciones